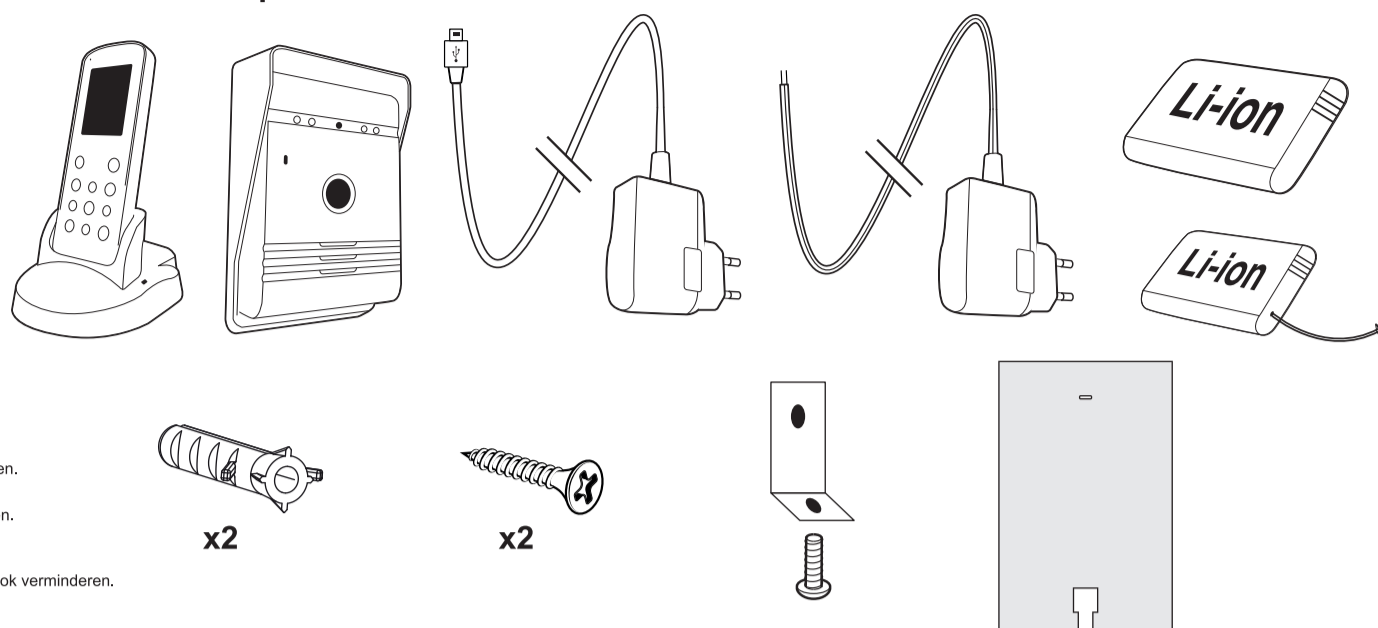
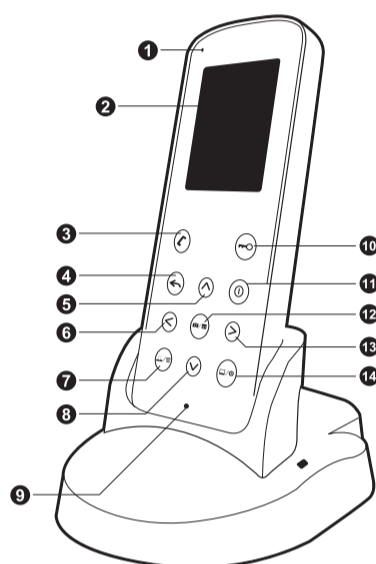
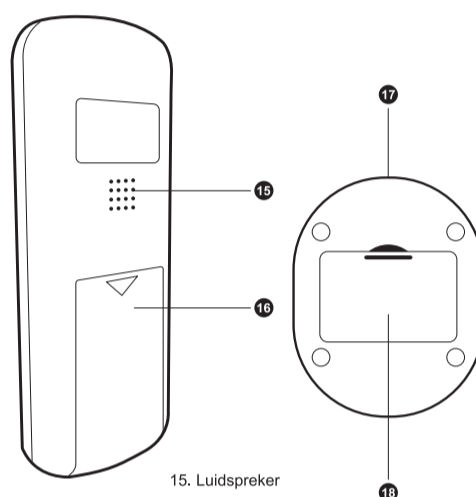


Inhoud van het pakket:

WAARSCHUWING

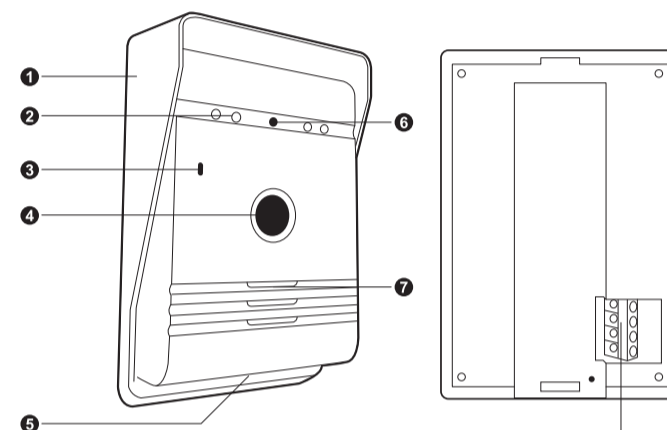
1. Lees deze instructies vóór het installeren en gebruik van het product zorgvuldig door.
2. Snij de stroomkabel niet af om het te verlengen; de transformator zal niet met een langere kabel werken. Sluit de transformator niet op het stopcontact aan totdat al het bedraden is afgerond.
3. Dit product is geen speelgoed. Houd het buiten bereik van kinderen.
4. Gebruik geen elektrische apparaten in een explosieve atmosfeer, zoals in aanwezigheid van brandbare vloeistoffen, gassen of stof. Elektrische apparaten veroorzaken vonken die het stof of de dampen tot ontsteking kunnen brengen.
5. De waarschuwingen en voorzorgsmaatregelen behandeld in deze handleiding kunnen niet alle mogelijke omstandigheden en situaties bestrijken die zich kunnen voordoen. De gebruiker dient te begrijpen dat gezond verstand en voorzichtigheid factoren zijn die niet in dit product kunnen worden ingebouwd, maar moeten door de gebruiker worden toegepast.
6. Stel de voedingsadapter van dit product niet aan regen of natte omstandigheden bloot. Water dat in de voedingsadapter binnendringt, zal het risico van een elektrische schok verhogen.
7. Behandel het netsnoer niet ruw. Trek nooit aan het snoer om de stekker uit het stopcontact te verwijderen. Houd het snoer uit de buurt van hitte, olie, scherpe hoeken en bewegende delen. Beschadigde of in de war geraakt snoeren verhogen het risico van een elektrische schok.
8. De adapter moet op het stopcontact passen. Pas de stekker op geen enkele wijze aan. Niet aangepaste stekkers en passende stopcontacten zullen het risico van een elektrische schok verminderen.

Toetsfuncties

Binnenmonitor

1. LED-oplaadindicator
2. Scherm
3. Intercom-toets
4. Afsluiten-toets
5. Omhoog-toets
6. Links-toets
7. Monitor/Verwijderen-toets
8. Omlaag-toets
9. Microfoon
10. Ontgrendelen-toets
11. Voeding Aan/Uit
12. Foto/Bevestigen-toets
13. Rechts-toets
14. Afspelen/Instellen-toets



15. Luidspreker
16. Batterijvak
17. Afspelen/Instellen-toets DC-IN
18. Buiten-batterijlader


Buitenintercom

1. Regenafdekking
2. Nachtzichtverlichting
3. Microfoon
4. Oproep-toets
5. Lichtsensor
6. Lens van de camera
7. Luidspreker
8. Aansluitdoos

Installeren en instellen

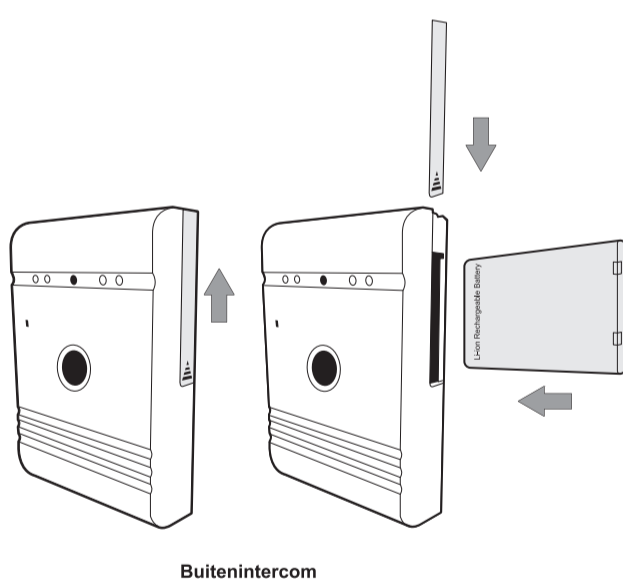
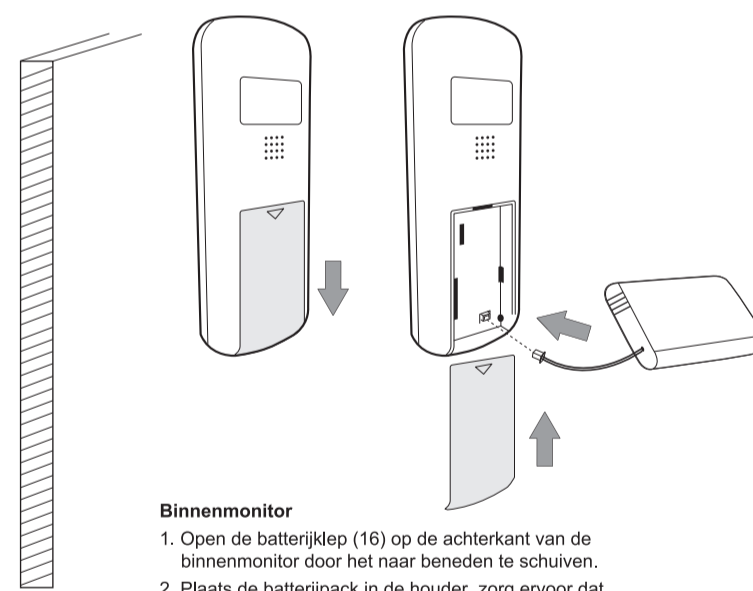
Test het product altijd op locatie vóór de installatie. Houd er rekening mee dat verschillende materialen tussen de buitenintercom en binnenmonitor de operationele prestaties van het product zullen beïnvloeden. Volg de aanwijzingen voor het bedraden en koppelen om het product te testen.

Installeer de buitenintercom op een droge locatie, indien mogelijk.

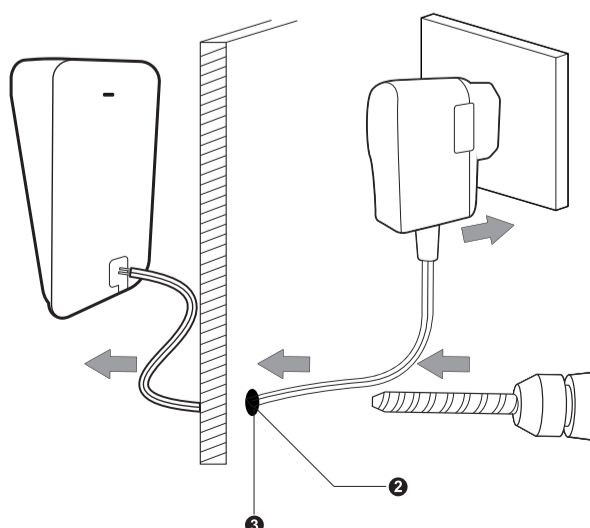
Monteer de intercom op een geschikte hoogte en positie zodat de camera de bezoeker kan waarnemen.

De batterij plaatsen:
Buitenintercom

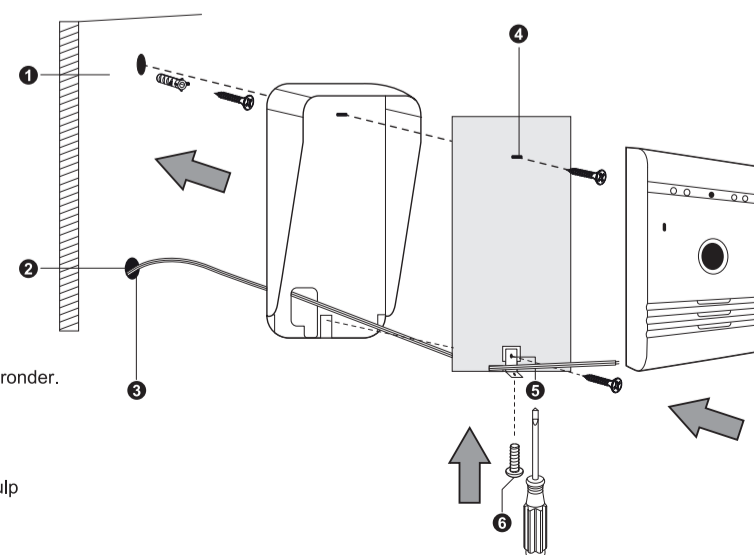
1. Het batterijcompartiment is aan de zijkant van de buitenintercom te vinden. Schuif de klep open door het omhoog te duwen.
2. Plaats het batterijpack in het compartiment en zorg ervoor dat het correct met de tekst "Li-ion oplaadbare batterij" naar de voorkant wordt geplaatst (zie afbeelding).
3. Schuif de klep omlaag en "Klik" het in positie.


Buitenintercom

Binnenmonitor

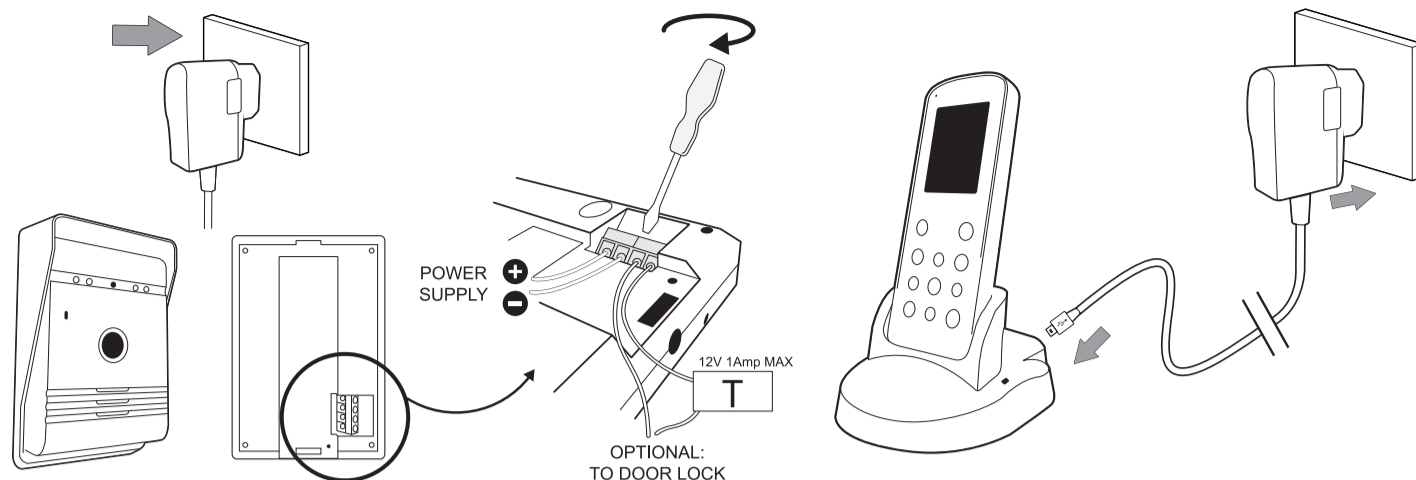
1. Open de batterijklep (16) op de achterkant van de binnenmonitor door het naar beneden te schuiven.
2. Plaats de batterijpack in de houder, zorg ervoor dat het correct is geplaatst. Zie afbeelding.
3. Schuif de batterijklep omhoog en "Klik" het in positie.

Wandmontage


1. Selecteer de locatie voor de buitenintercom, gebruik de regenafdekking als een sjabloon om de gaten te markeren en boor de gaten om de meegeleverde muurpluggen aan te brengen. (afb. 1)
2. Markeer en boor ook het gat die nodig is om de stroomkabels door de muur te voeren. (afb. 2)
3. Duw de stroomkabels vanaf de binnenzijde van de muur, zodat ze op de buitenzijde zichtbaar zijn. (afb. 3)
4. Plak de afdichtingsplaat aan de binnenzijde van de regenafdekking. (afb. 4)
5. Bevestig de regenafdekking in positie met behulp van de meegeleverde bevestigingsmiddelen. Besteed aandacht aan de hoekbeugel (afb. 5) op de bevestiging aan de onderkant, zorg ervoor dat de stroomkabels door het afdichtingsgat aan de rechteronderkant van de achterplaat worden geduwd.
6. Bevestig de stroomkabels in de intercom volgens de bedradingschema's hieronder.
7. Plaats de bovenkant van de intercom eerst in de regenafdekking en plaats de onderkant over de hoekbeugel.
8. Bevestig de intercom in de gewenste positie op de regenafdekking met behulp van de bevestigingsschroef. (afb. 6)



Bedrading



Buitenintercom

- Sluit de DC-voeding aan op de klemmen gemarkeerd + en -, zorg ervoor dat de draden op de juiste manier zijn geïnstalleerd (zie afbeelding hierboven).
- Indien nodig sluit de kabels van het deurslot aan op de 2 klemmen, zorg ervoor dat een geschikte voeding wordt gebruikt voor het voeden van het deurslot. (items DB5005 en DB5005L - niet meegeleverd)

De binnenmonitor opladen:

- Steek de USB-kabel aan op het basisstation van de binnenmonitor, steek de adapter in een stopcontact en schakel het stopcontact in.

Koppelen

- Druk op de "Aan/Uit" -knop (11) om het scherm in te schakelen.
- Houd de "Intercom" -toets (3) voor 3 seconden ingedrukt en het scherm zal "Koppelen" weergeven.
- Druk eenmaal op de "Oproep"-toets (4) op de buitenintercom om het in te schakelen.
- Houd de "Oproep"-toets (4) op de buitenintercom voor 10 seconden ingedrukt.
- Op het scherm zal "Succes" worden weergegeven om aan te geven dat het koppelen is voltooid.
- Als het koppelen mislukt, dan zal "Mislukt" wordt weergegeven, herhaal de stappen 2, 3 en 4 opnieuw.

Schermpictogrammen

Buitenintercom

- Wanneer een bezoeker op de "Oproep"-toets (4) van de buitenintercom drukt, zal de binnenmonitor een beltoon laten horen en wordt het monitorscherm geactiveerd. Het scherm van de binnenmonitor zal het beeld van de bezoeker automatisch weergeven.
- Druk op de "Intercom" -toets (3) en spreek met de bezoeker.
- Druk op de "Afsluiten" -toets (4) om de oproep te beëindigen en het scherm zal in de stand-bymodus schakelen.

Binnenmonitor:

- De "Monitor/Verwijderen" -toets (7) kan worden gebruikt om te zien wie voor de deur staat wanneer de "Oproep"-toets van de buitenintercom niet is ingedrukt. (Alleen beschikbaar wanneer de buitenintercom op het lichtnet werkt.)
- Druk op de "Intercom" -toets (3) en spreek met de bezoeker.
- Druk op de "Afsluiten" -toets (4) en het scherm zal in de stand-bymodus schakelen.

Ontgrendelen:

- Druk na het identificeren van de bezoeker op de "Ontgrendelen" -toets (10) om de deur voor de bezoeker te ontgrendelen. (Alleen voor gebruik met een elektrische deuropener MAX 12 V-1 A met aparte voeding - items DB5005 en DB5005L - niet meegeleverd.)

Bediening

Foto

- Wanneer een bezoeker op de "Oproep"-toets (4) van de buitenintercom drukt, zal de binnenmonitor een foto maken.
- Druk op de "Foto/Bevestigen" -toets (12) op de binnenmonitor en het zal een extra foto van de bezoeker nemen

Foto bekijken/verwijderen:

- Druk op de "Foto/Bevestigen" -toets (14) op de binnenmonitor om het fotomenu te openen.
- Druk op de "Omhoog" - of "Omlaag" -toets (5/8) om de opgeslagen foto te bekijken..
- Druk op de "Monitor/Verwijderen" -toets (7) om het dialoogvenster voor het verwijderen te openen.
- Druk op de "Links" - of "Rechts" -toets (6/13) om Ja/Nee te selecteren.
- Druk op de "Foto/Bevestigen" -toets (12) om te bevestigen.
- Druk op de "Afsluiten" -toets (4) om af te sluiten

Alle foto's verwijderen:

- Druk op de "Foto/Bevestigen" -toets (14) op de binnenmonitor om het fotomenu te openen.
- Houd de "Monitor/Verwijderen" -toets (7) voor 3 seconden ingedrukt en "Alles verwijderen" zal verschijnen.
- Druk op de "Links" - of "Rechts" -toets (6/13) om Ja/Nee te selecteren.
- Druk op de "Foto/Bevestigen" -toets (12) om te bevestigen.
- Druk op de "Afsluiten" -toets (4) om af te sluiten.

De tijd/datum instellen:

- Houd de "Afspelen/Instellen" -toets (14) voor 3 seconden ingedrukt om het hoofdmenu te openen.
- Druk op de "Omhoog" - of "Omlaag" -toets (5/8) om door de menuopties naar tijd/datum te navigeren.
- Druk op de "Foto/Bevestigen" -toets (12) om het submenu te openen.
- Druk op de "Omhoog" - of "Omlaag" -toets (5/8) om de instellingen aan te passen.
- Druk op de "Links" - of "Rechts" -toets (6/13) om door de tijd/datum-opties te navigeren.
- Druk op de "Foto/Bevestigen" -toets (12) om op te slaan en af te sluiten.
- Druk op de "Afsluiten" -toets (4) om af te sluiten.

De helderheid van de monitor aanpassen:

- Houd de "Afspelen/Instellen" -toets (14) voor 3 seconden ingedrukt om het hoofdmenu te openen.
- Druk op de "Omhoog" - of "Omlaag" -toets (5/8) om door de menuopties naar helderheid te navigeren.
- Druk op de "Foto/Bevestigen" -toets (12) om het submenu te openen.
- Druk op de "Omhoog" - of "Omlaag" -toets (5/8) om het niveau te selecteren.
- Druk op de "Foto/Bevestigen" -toets (12) om op te slaan en af te sluiten.
- Druk op de "Afsluiten" -toets (4) om af te sluiten.

Bediening

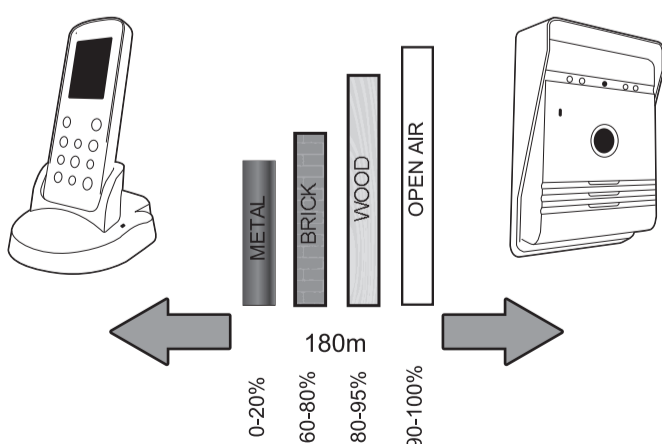
Het belvolume aanpassen:

- Houd de "Afspelen/Instellen" -toets (14) voor 3 seconden ingedrukt om het hoofdmenu te openen.
- Druk op de "Omhoog" - of "Omlaag" -toets (5/8) om door de menuopties naar volume te navigeren.
- Druk op de "Foto/Bevestigen" -toets (12) om het submenu te openen.
- Druk op de "Omhoog" - of "Omlaag" -toets (5/8) om het niveau te selecteren.
- Druk op de "Links" - of "Rechts" -toets (6/13) om door de tijd/datum-opties te navigeren.
- Druk op de "Foto/Bevestigen" -toets (12) om op te slaan en af te sluiten.
- Druk op de "Afsluiten" -toets (4) om af te sluiten.

Instellen van de beltoon:

- Houd de "Afspelen/Instellen" -toets (14) voor 3 seconden ingedrukt om het hoofdmenu te openen.
- Druk op de "Omhoog" - of "Omlaag" -toets (5/8) om door de menuopties naar gong te navigeren.
- Druk op de "Foto/Bevestigen" -toets (12) om het submenu te openen.
- Druk op de "Omhoog" - of "Omlaag" -toets (5/8) om de toon te selecteren.
- Druk op de "Foto/Bevestigen" -toets (12) om op te slaan en af te sluiten.
- Druk op de "Afsluiten" -toets (4) om af te sluiten.

Range Guide



Test de bel alvorens gaten te boren om te controleren of de eenheid binnen bereik is.

Het draadloze bereik wordt door sommige materialen/structuren beïnvloed.

Test voorafgaand aan de installatie.

Meer in detail

Technische specificaties

Specificatie:	
Werkfrequentie	: 2400-2483,5 MHz
Overdrachtsnelheid	: 15-25 fps (alleen voor de effectieve afstand)
Werkbereik in open veld	: 180 m
TX vermogen	: 14 - 18 dBm
RX gevoeligheid	: -85 dBm
Bedrijfstemperatuur	: -10 °C - +50 °C
Opslagtemperatuur	: -20 °C - +60 °C
Bedrijfsvochtigheid	: <85% RV

Buitencamera:

Type beeldsensor	: CMOS
Kijkhoek	: 55°
Voeding	: DC 5 V/1 A
Stroomverbruik	: 250 mA (± 50 mA)
Oplaadduur	: Ongeveer 5 uur
Batterij	: 3,7 V - 1500 mAh
Adapter	: IP: 240 V OP: 5 V/1 A

Binnenmonitor:

Schermafmeting	: 2,4"
Resolutie	: 320 x 240 (RGB)
Voeding	: DC 5 V/1 A
Stroomverbruik	: 350 mA (± 50 mA)
Oplaadduur	: Ongeveer 5 uur
Beeldformaat	: JPEG
Batterij	: 3,7 V - 1200 mAh
Adapter	: IP: 240 V OP: 5 V/1 A

Opmerkingen

Plaats het product niet op ongelijke of instabiele oppervlakken om schade door vallen te voorkomen.

V voorkom het plaatsen van het product op hete oppervlakken, in omgevingen met een hoge luchtvochtigheid of veel stof, zoutnevel en andere agressieve omgevingen omdat dat de levensduur van het product kan verkorten.

CE Voldoet aan alle relevante Europese richtlijnen.

Smartwares verklaart dat het toestel, model [VD36W], voldoet aan de belangrijkste essentiële eisen van de R&TTE-richtlijn 1999/5/EG. De volledige conformiteitsverklaring is beschikbaar op aanvraag:

smartwares safety & lighting Ltd	NL : 0900-208888 lokaal tarief	CUSTOMER SERVICE
	BE : 070-233031 lokaal tarief	
Broekakkerweg 15 5126 BD Gilze The Netherlands	F : 0825 560 650 15ct/min	
	DE : +49 (0) 1805 010762 14ct./Min. dt. Festnetz, Mobil max. 42ct./Min	
www.smartwares.eu	UK : +44 (0) 845 230 1231	
	ES : +34 938427589	

R&TTE
APPROVED Frequency 2.4GHz



Deze symbolen geven aan dat dit product nergens in de Europese Unie met ander huishoudelijk afval mag worden afgevoerd. Om schade aan het milieu of volksgezondheid door ongecontroleerde verwijdering te voorkomen, recycle dit product op een verantwoordelijke wijze om het hergebruik van de grondstoffen te bevorderen. Om uw gebruikte apparaat in te leveren, kunt u gebruik maken van de inlever- en verzamelstelsels of contact opnemen met de verkoper waar het product is gekocht. Hij zal het product innemen om het milieu te beschermen.

Safety Information

Voorzorgsmaatregel

- Dek geen ventilatieopeningen af met voorwerpen zoals kranten, tafelkleden, gordijnen, enz.
- Laat dit product NIET in direct contact komen met hitte bronnen of open vlammen.
- De normale werking van het product kan door sterke elektromagnetische storing worden verstoord.
- Dit apparaat is uitsluitend bestemd voor huishoudelijk gebruik.
- Het apparaat mag niet aan spatwater worden blootgesteld en het mag niet worden ondergedompeld.
- Er mogen geen voorwerpen gevuld met vloeistoffen, zoals een vaas, op het apparaat worden geplaatst.
- Houd een minimale veiligheidsafstand van 10 cm rondom het product vrij om een goede ventilatie te garanderen.
- Zorg ervoor dat de bedrukknop niet op een plek wordt geïnstalleerd waar het met water of regen in aanraking kan komen.
- Laat kinderen niet met het apparaat spelen

Waarschuwingen over batterijen

- Alleen een volwassene mag het plaatsen en vervangen van batterijen verrichten.
- Verwijder lege batterijen uit dit apparaat.
- Gooi batterijen niet in het vuur, batterijen kunnen ontploffen of lekken.
- Sluit de batterijpolen NIET kort.
- Gebruik geen ander type batterij dan het meegeleverde oplaadbare pack of gelijkwaardig.
- Laat dit apparaat NIET in direct contact komen met hittebronnen of open vlammen.
- Laat het GEEN water met de batterijen of bedrading in aanraking komen.
- Installeer met de nodige voorzichtigheid om beschadiging van de batterijen te voorkomen.
- Tijdens het plaatsen van de batterij in het compartiment, zorg voor de juiste polariteit (+) (-).
- Gebruik alleen de aanbevolen batterijen.
- Verwijder de batterijen als het apparaat voor lange tijdsperiodes niet gebruikt wordt.
- Houd het apparaat buiten bereik van kleine kinderen.
- Bewaar ongebruikte batterijen in hun oorspronkelijke verpakking.
- Dit apparaat dient aan het einde van de levensduur, naar een afvalverwerkingcentrum te worden gebracht om de batterijen te verwijderen.